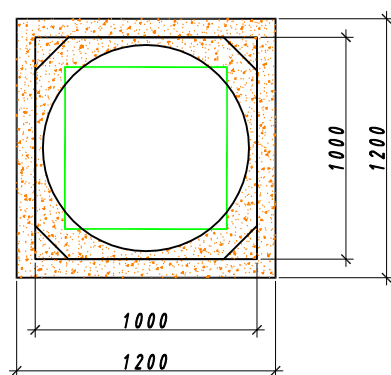
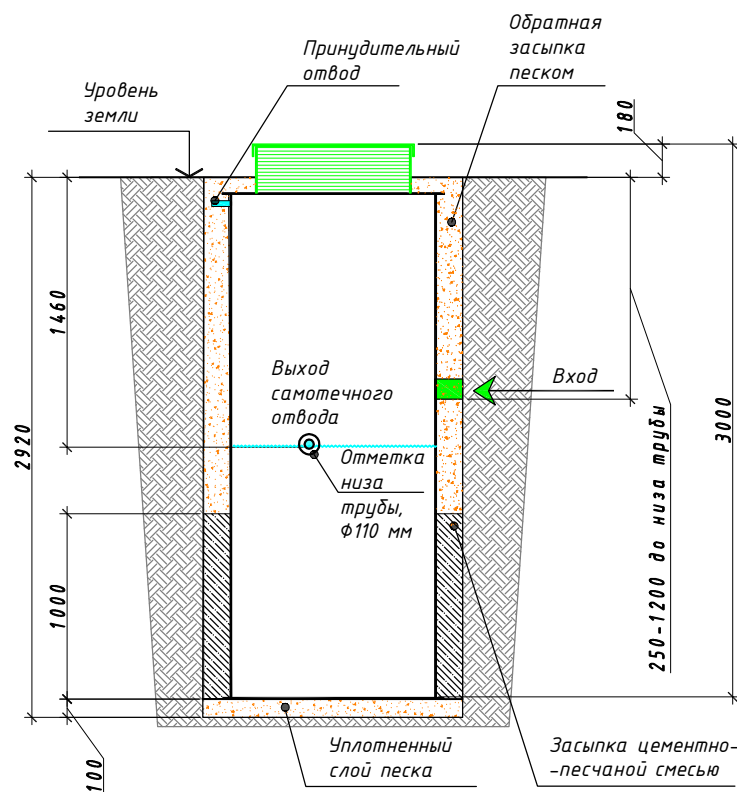
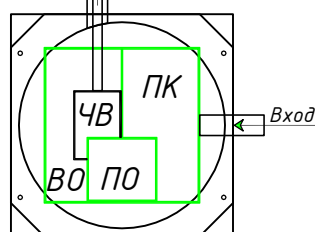


Монтажная схема установки глубокой биологической очистки "АКВАЛОС" 5 (АЛ-5, h=3,0м) производительностью 0,9 м³/сутки



Выход самотечного отвода



ПК	Приемная камера	Размер котлована	
ВО	Вторичный отстойник	Размер основания	1200x1200 мм
ЧВ	Емкость чистой воды	Глубина	2920 мм
ПО	Приборный отсек		

Габаритные размеры АКВАЛОС 5	
Размер основания	1000x1000 мм
Высота	3000 мм

При данных размерах котлована расход материалов составляет:
1. Песок* - не менее 2,5 м³;
2. ЦПС - не менее 0,5 м³.
*с коэффициентом уплотнения 1,15 (ГОСТ 7394-85)

По желанию заказчика в Станции может быть изготовлено входное отверстие для трубы канализации. Герметичная врезка подводящей трубы производится специалистом организации-изготовителя или монтажной фирмы, чьи сотрудники прошли обучение и имеют допуск к данному виду работ. Крышка Станции, включая петли, должна быть над уровнем земли на 18 см. Необходимо тщательно следить, чтобы крышка была закрыта герметично, петли были свободными от грунта, к вентиляционным отверстиям обеспечивался приток свежего воздуха. Любые виды заглубления крышки ниже уровня земли **Запрещены!**

Последовательность монтажа Станции:

1. Доставка Станции автомобилем к месту монтажа осуществляется на максимально близкое расстояние.
2. Разгрузка Станции производительностью 0,6 - 2 м³/сутки производится вручную. Разгрузка Станции производительностью более 2 м³/сутки производится спец. техникой (кран).
3. Перемещение Станции к котловану производится вручную или с применением специальных средств.
4. Подготовка котлована в соответствии с монтажной схемой. При монтаже в нескальных грунтах (песок, супесь, суглинок, глина) Станция устанавливается на слой уплотненного песка толщиной 10-15 см. Размер котлована должен на 10 см превышать габаритные размеры дна Станции в каждую сторону. Установка Станции в котлован производится вручную или с применением спец. техники. **Крен недопустим!**
5. На высоту 1 метра от дна Станции рекомендуется произвести обратную засыпку котлована цементно-песчаной смесью с одновременным заполнением камер Станции чистой водой. Далее, обратная засыпка котлована песком производится с послойным проливом водой и с одновременным заполнением камер Станции чистой водой до обозначенных отметок. Далее - обратная засыпка песком. Песок должен быть без включений щебня, гравия и других крупных фракций. Обратная засыпка станции без воды **ЗАПРЕЩЕНА!**
6. К Станции подводится электрический кабель марки ПВС или ВВГ (электрический кабель прокладывается в трубе ПНД Ду 16 - 20 мм или гофрированной трубе для кабеля). На фазовый провод установить электрический автомат из расчета: в случае самотечного водоотведения - 1А, принудительного - 6А. Обязательно установить стабилизатор напряжения.
7. В приемную камеру Станции врезается и опаивается для получения герметичного стыка канализационная труба.
8. Для принудительного отвода очищенной воды в верхней части корпуса производится врезка отводящей трубы и устанавливается насос для вывода очищенной воды.
9. Возможно утепление верхнего уровня корпуса Станции на высоту 1м ЭППС типа ПЕНОПЛЕКС.
10. Производится засыпка оставшейся части котлована.
11. Подсоединяется компрессор Станции.
12. Через отдельный электрический автомат и стабилизатор напряжения производится подсоединение электрического кабеля к источнику питания, подсоединение делается согласно схеме.
13. Далее Станция включается, проверяется ее работоспособность.

Запуск в эксплуатацию выполняет специалист организации-изготовителя или монтажной фирмы, сотрудники которой прошли соответствующее обучение и имеют допуск к данному виду работ.

Очистная станция оснащена патрубками (Ф50 мм и Ф110 мм) для самотечного отвода очищенной воды и емкостью для установки насоса для принудительного отвода очищенной воды. Заказчик может использовать один из предлагаемых способов отвода воды из станции.

Инв.№ подл.

Подпись, дата

Взамен инв.№

						Монтажная схема.			
Изм.	Кол.уч.	Лист	И док.	Подпись	Дата				
Разработал						Установка глубокой биологической очистки АКВАЛОС-5	Стадия	Лист	Листов
Н.контр.									
						ООО "ОЧИСТНЫЕ СООРУЖЕНИЯ"			