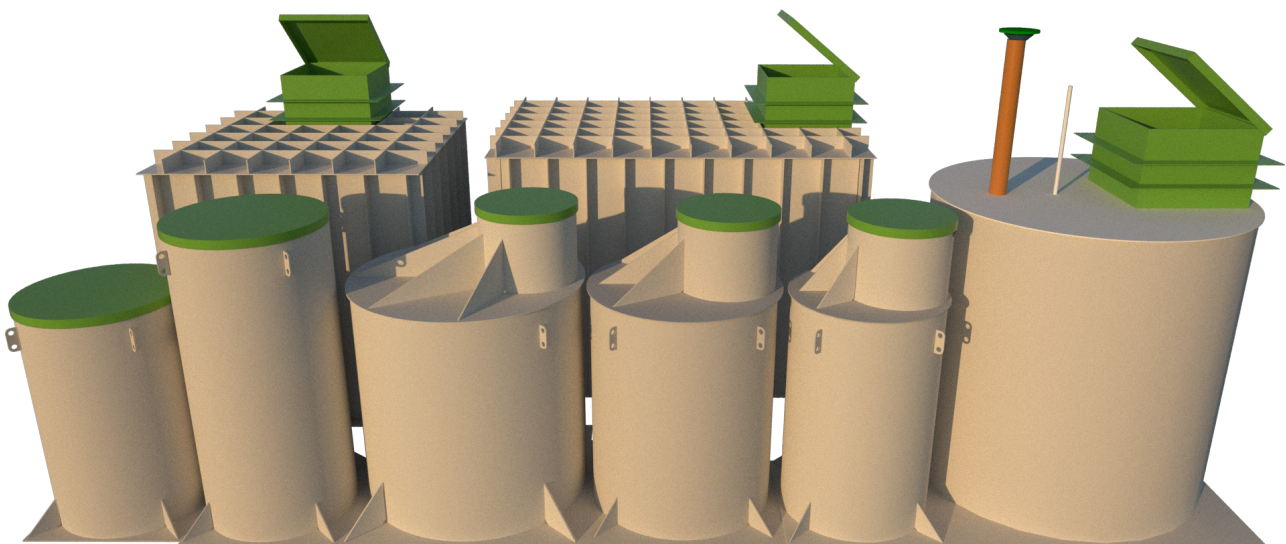


ТЕХНИЧЕСКИЙ ПАСПОРТ

КЕССОНЫ И ПОГРЕБА АЛУХ



Содержание

Назначение _____	3
Технические характеристики _____	3
Комплект поставки _____	4
Устройство и принцип работы _____	4
Требования к монтажу _____	4
Транспортировка и хранение _____	9
Обслуживание. Меры безопасности при эксплуатации _____	9
Сведения о приемке _____	10
Отметка о продаже _____	10
Гарантийные обязательства _____	11
Отметка о монтаже _____	12
Документы _____	13



Назначение

Кессоны (погреб) предназначены для стационарного подземного хранения пищевых продуктов и прочих материалов и веществ (согласно таблице химической стойкости применяемого материала, размещенной на сайте Алюкс.РФ).

Кессоны (погреб) выполнены в соответствии с ТУ 2297-001-10588230-2014. Срок службы более 50 лет.

Изделие выполняется из полиэтилена/полипропилена в виде прямоугольной, цилиндрической либо другой формы вертикального/горизонтального расположения.

Компания АЛЮКС оставляет за собой право на внесение изменений в конструкцию изделия, не ухудшающих заданные качественные показатели оборудования.

Технические характеристики

Таблица технических параметров

Габаритные размеры (ДхШхВ), мм	
Диаметр горловины, мм	
Встроенное оборудование	
Способ монтажа (в грунт/под бетонирование)	
Масса, кг	
Материал	
Температурный режим, °С	-20...+80



Комплект поставки

Кессон/погреб	шт.	
Лестница (опционально)	шт.	
Вентиляционные патрубки (опционально)	шт.	
Освещение (опционально)	шт.	
Эксплуатационная документация, гарантийный талон	шт.	

Устройство и принцип работы

Кессон (погреб) представляет с собой герметичную полимерную емкость из листового полипропилена или полиэтилена. Кессон (погреб) может быть оснащен лестницей, полками, системой вентиляции и электроснабжения, усиленными вставками согласно техническому заданию. Кессон (погреб) является многофункциональным изделием и предназначен для хранения пищевых продуктов и питьевой воды, так же может быть использован как инженерное пространство для установки различного оборудования при обустройстве скважины, транзитных магистралей. Возможен вариант использования в качестве подземного резервуара для жидкостей технического и пищевого назначения, а так же других веществ (согласно химической стойкости применяемого материала, ознакомиться можно на сайте Алюкс.РФ).

Требования к монтажу

Монтаж должна выполнять специализированная организация имеющая опыт проведения подобных работ в данном регионе. Котлован под установку оборудования должен иметь размеры и откосы, исключающие осадение и обвал грунта. При необходимости, стенки котлована должны быть укреплены.

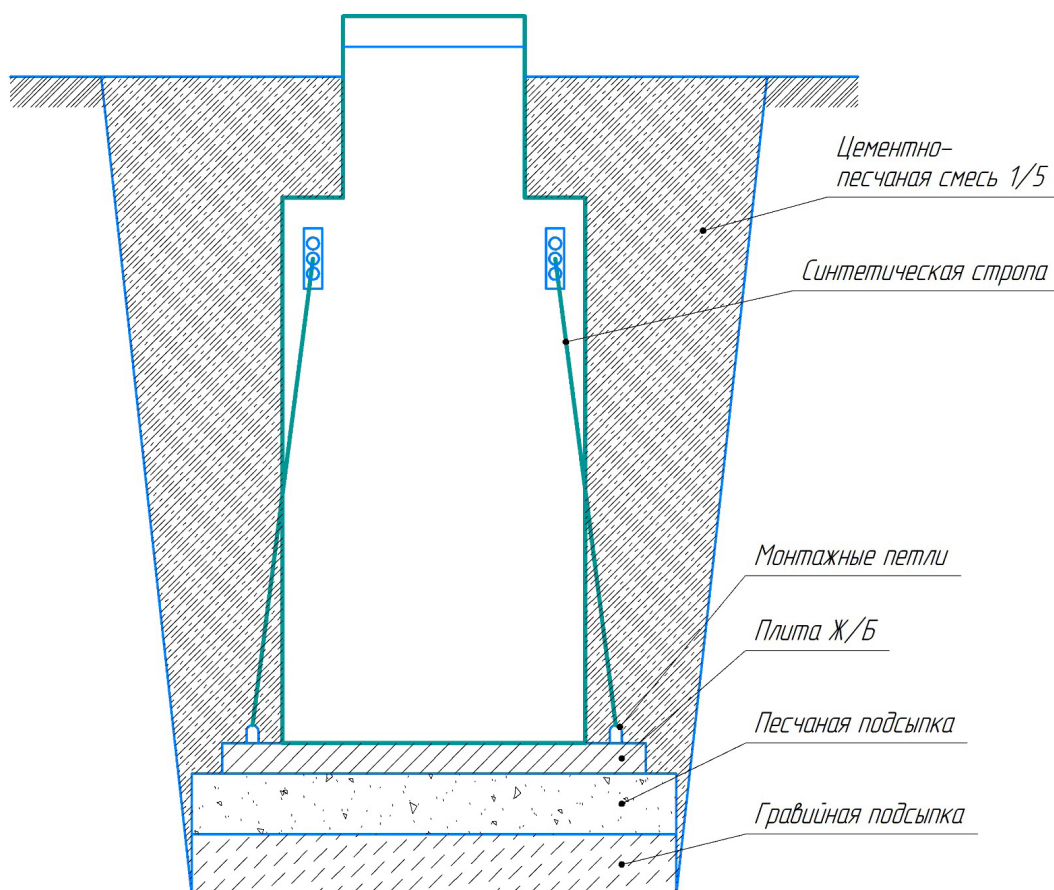
В котловане по его периметру и на всю глубину устанавливается опалубка, на дне которой заливается бетонная плита-основание, укрепленная двухслойным армированием. Плита под установку оборудования должна иметь габаритные размеры на 200 мм шире габаритов кессона (погреба) с каждой стороны.



ВАЖНО! Толщина и масса плиты рассчитывается исходя из габаритных размеров кессона, высоты грунтовых вод в месте установки (на 1 м³ воздуха необходимо пригрузить не менее 1 тонны груза). При формировании плиты выпускаются монтажные петли для последующей фиксации кессона (погреб). Поверхность плиты выравнивается цементной стяжкой с отклонениями по горизонтали ± 3 мм. Возможно использование готовых железобетонных изделий по согласованию с производителем в письменной форме.

Установка оборудования производится с закрытыми крышками. При подъеме с использованием подъемной техники исключить перекосы. Оборудование необходимо поднимать за монтажные петли. При отсутствии таковых использовать текстильные стропы.

Рис. 1 – Монтаж в грунт.



ЗАПРЕЩАЕТСЯ использовать металлические тросы или цепи.

Оборудование устанавливается непосредственно на плиту. Крен недопустим, кессон (погреб) монтируется строго по уровню. При необходимости, верхняя поверхность кессона (погреба) покрывается утеплителем, предназначенным для использования в грунте.

Оборудование фиксируется на плите синтетическими стропами за заранее подготовленные монтажные петли в плите и за специальные монтажные проушины на оборудовании. При отсутствии монтажных проушин на оборудовании стропы перекидываются через корпус оборудования.

ЗАПРЕЩАЕТСЯ фиксация оборудования к плите металлическими тросами или цепями.

Дно кессона (погреба) необходимо бетонировать на 100 мм раствором (марка бетона не ниже М 200) с армированием металлической сеткой толщиной 3 мм и с шагом не более 50x50 мм. При площади дна изделия более 1,5 м² заменить металлическую сетку на арматуру диаметром не менее 10 мм. Данная процедура защитит дно от выдавливания при поднятии грунтовых вод.

Засыпка оборудования производится с закрытыми крышками. По технологии установки полимерных изделий в грунт, засыпка пазух между стенками котлована и стенками изделия производится песком без твердых крупных включений смешанным с цементом в пропорции. Соотношение цемента и песка для обсыпки кессона составляет 1:5. Песчано-цементная засыпка производится послойно с обязательным трамбованием каждого слоя. Толщина каждого слоя 200 мм. Если в техпаспорте указана установка изделия под бетонирование, а также в случае заглубления основания кессона (погреба) на глубину ниже 2000 мм относительно уровня земли, а также при наличии высокого уровня грунтовых вод, пlyingуна, при монтаже в скальных грунтах и прочих нестандартных ситуациях, песчано-цементную смесь необходимо заменить бетоном или устанавливать изделие в саркофаг из готовых железобетонных изделий (полость между корпусом изделия и ЖБ конструкцией засыпать цементно-песчаной смесью 1/5 с проливкой водой). Все элементы саркофага необходимо надежно соединить между собой.

Одновременно с засыпкой изделия песчано-цементной смесью (бетонированием) изделие за-



полняется водой. Уровень воды должен превышать уровень засыпки (бетонирования) не менее чем на 200 мм и не более чем на 500 мм. При невозможности заполнить кессон (погреб) водой, внутри кессона (погреба) установить распорки.

ЗАПРЕЩАЕТСЯ при трамбовании слоев песчано-цементной смеси использование трамбовочных машин.

Трамбование производится путем проливки слоев песчано-цементной смеси водой с уплотнением ручной трамбовкой.

ЗАПРЕЩАЕТСЯ засыпка оборудования песчано-цементной смесью (бетонированием) без заполнения водой, либо без установки распорок.

ЗАПРЕЩАЕТСЯ опорожнять оборудование, либо демонтировать распорки ранее 14-ти дней после установки.

Перед опорожнением необходимо убедиться в том, что бетон (или песчано-цементная смесь) застыл(а).

Люк изделия должен быть выше уровня земли на 50 мм. Для исключения случайного наезда машин на поверхность земли, под которой установлено оборудование, выставить опасную зону на расстоянии 4 метра от границы корпуса по периметру. В случае установки кессона (погреба) в местах движения автотранспорта оборудование устанавливается в железобетонный саркофаг, дополнительно заливается разгрузочная плита, которая служит для равномерного распределения нагрузок. Расчет разгрузочной плиты производит специализированная проектная организация. Все элементы саркофага необходимо надежно соединить между собой.

Возможен монтаж кессона под зданием. В данном случае способ монтажа определяется в зависимости от вида фундамента и типа грунта. Способ монтажа должна разрабатывать специализированная проектная организации и письменно согласовать с производителем.

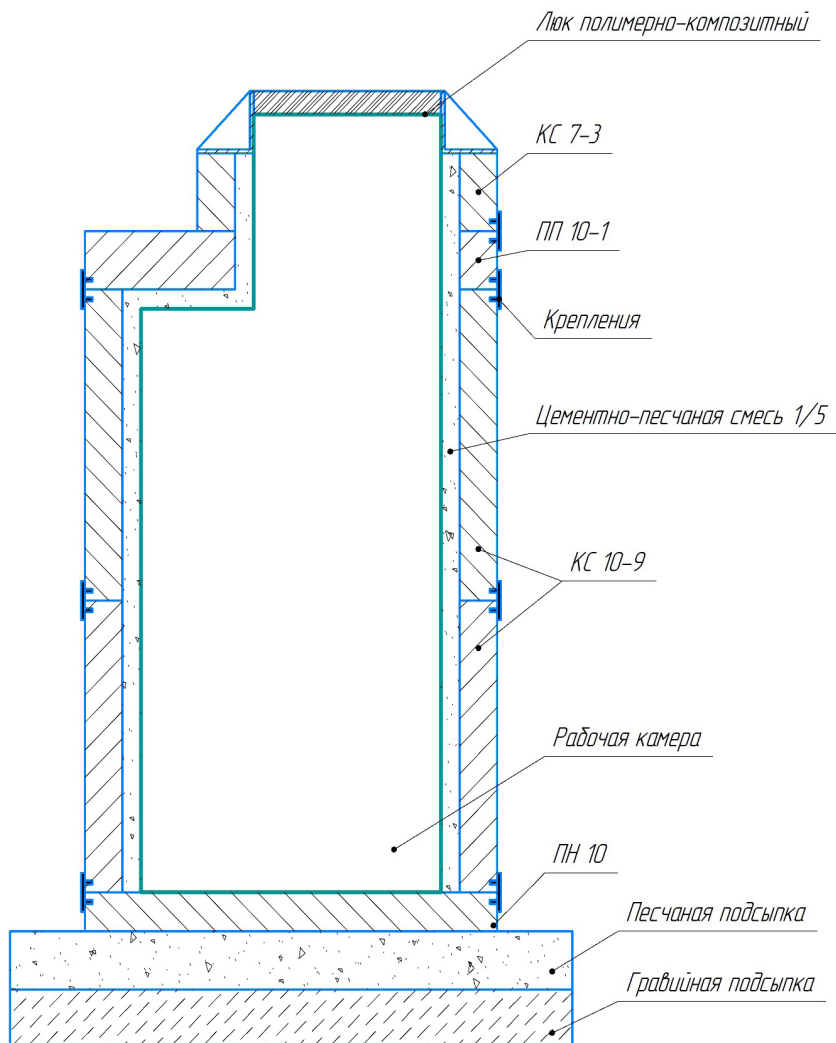
Монтаж оборудования производится при температуре не ниже +5°C.

ЗАПРЕЩАЕТСЯ монтаж оборудования на мерзлое основание.

ЗАПРЕЩАЕТСЯ обратная засыпка мерзлым грунтом.



Рис. 2 – Монтаж в ж/б кольца.



При необходимости врезки в кессон дополнительных патрубков производитель допускает устройство отверстий на стенках корпуса диаметром до 76 мм, на дне корпуса до 130 мм, но не более 3 штук с расстоянием между отверстиями не менее 300 мм. Дополнительные отверстия и отверстия большего диаметра согласовываются с изготовителем в письменной форме.

ЗАПРЕЩАЕТСЯ устройство отверстий в изделии в местах сварных швов, закрепления лестниц и дополнительного оборудования в корпус изделия.

ЗАПРЕЩАЕТСЯ вмешиваться в конструкцию ребер жесткости изделия.



При монтаже оборудования необходимо руководствоваться проектной документацией, рекомендациями проектировщиков, а также строительными нормами и правилами характерными региону.

Каждый этап выполнения работ в обязательном порядке фиксируется составлением акта скрытых работ с приложением фотоотчета.

Транспортировка и хранение

Транспортирование установки осуществляется любым видом транспорта. На время транспортировки все незакрепленные части кессона (погреба) необходимо закрепить. Погрузочно-разгрузочные работы должны выполняться с исключением ударов по корпусу с использованием синтетических строп и ремней, закрепленных с учетом центра тяжести изделия, во избежание нежелательных деформаций.

Кессон (погреб) необходимо хранить в закрытых помещениях. Хранение допускается на открытом воздухе с закрытыми люками/крышками, исключая возможность попадания атмосферных осадков внутрь кессона (погреба). Следует исключать механическое повреждение корпуса, воздействие огня и нагревательных приборов.

Обслуживание. Меры безопасности при эксплуатации

Обслуживание кессона (погреба) должно производиться персоналом, который ознакомился с паспортом и технической документацией на данное оборудование.

Запрещается:

- использование кессона (погреба) с неисправной системой вентиляции;
- использование абразивных моющих средств для мытья кессона (погреба);



- попадание в кессон (погреб) сильнодействующих кислот, растворителей, щелочей, токсичных веществ (согласно химической стойкости применяемого материала, ознакомиться можно на сайте Алюкс.РФ);

- проезд автотранспорта и установку несущих конструкций ближе, чем на 4 метра от стенок кессона (погреба).

Сведения о приемке

Модель	
Серийный номер	
Дата	
Отметка ОТК	
	МП

Соответствует ТУ 2297-001-10588230-2014 и признан годным для эксплуатации.

Отметка о продаже

Модель	
Изготовитель ООО «ПК Алюкс», г. Вологда	
Продавец	
Адрес	Телефон
Продавец	
Подпись	Дата продажи
МП	



Товар получил в исправном состоянии, в полной комплектации, с условиями гарантии согласен

Покупатель

Подпись

Гарантийные обязательства

Гарантийный талон

Гарантийный срок эксплуатации кессона (погреба) 12 месяцев со дня продажи, но не более 36 месяцев с даты изготовления. Гарантийные обязательства исполняются только при наличии заполненного гарантийного талона.

Гарантия не распространяется:

- на изделия с дефектами, возникшими по вине потребителя в результате нарушения правил эксплуатации, изложенных в настоящем Паспорте;
- на изделия, получившие по вине пользователя механические повреждения;
- на изделия, получившие повреждения в процессе погрузки, транспортировки и выгрузки Покупателем;
- на изделия, получившие повреждения в процессе монтажа и подключения.

Действие гарантии прекращается в случае ремонта или попыток ремонта изделия лицами (организациями) без согласования с производителем.

Претензии к качеству товара могут быть предъявлены в течение гарантийного срока. Неисправные изделия в течение гарантийного срока ремонтируются бесплатно. Затраты, связанные с демонтажом, монтажом и транспортировкой неисправного изделия в период гарантийного срока Покупателю не возмещаются. В случае необоснованности претензии, затраты на диагностику и экспертизу изделия оплачиваются Покупателем.




Модель	
Серийный номер	
Дата выдачи	
Изготовитель ООО «ПК Алюкс»	
МП	

Отметка о монтаже

Монтажная организация	
Адрес	Телефон
ФИО ответственного лица	
Подпись	Дата монтажа
Срок гарантийных обязательств	



Документы

<p>ФЕДЕРАЛЬНОЕ АГЕНТСТВО ПО ТЕХНИЧЕСКОМУ РЕГУЛИРОВАНИЮ И МЕТРОЛОГИИ СИСТЕМА ДОБРОВОЛЬНОЙ СЕРТИФИКАЦИИ «ГЛОБАЛЬНЫЙ СТАНДАРТ КАЧЕСТВА» Регистрационный номер в реестре № РОСС RU.32770.04ГСК0</p>	
<p>СЕРТИФИКАТ СООТВЕТСТВИЯ</p>	
	<p>№ № RU.ГСК.057.24.СМ.0570340</p> <p>Срок действия с 04.10.2024 по 03.10.2027</p> <p style="color: red;">№ 0610404</p>
<p>ОРГАН ПО СЕРТИФИКАЦИИ № RU.ГСК.32770.OS.01057 Общество с ограниченной ответственностью "ГК СОЮЗСЕРТИФИКАЦИЯ". Адрес: 302028, РОССИЯ, Орловская область, город Орел, улица Ленина, дом,45. Телефон +7 (4862) 48-74-10. Адрес электронной почты info@sertunion.com</p>	
<p>ПРОДУКЦИЯ Изделия из полимерных материалов согласно Приложению к сертификату № RU.ГСК.057.24.СМ.0570340.</p> <p>Серийный выпуск.</p>	<p>код ОК</p> <p>Код ОК 22.22.13</p>
<p>СООТВЕТСТВУЕТ ТРЕБОВАНИЯМ НОРМАТИВНЫХ ДОКУМЕНТОВ</p> <p>ТУ 2297-001-10588230-2014 «Изделия из полимерных материалов. Технические условия»</p>	
<p>ИЗГОТОВИТЕЛЬ Общество с ограниченной ответственностью «ПК АЛЮКС». ОГРН: 1183525033614, ИНН: 3507314313. Адрес: 160508, Россия, Вологодская область, Вологодский район, поселок Майский, улица Дачная, дом 59, телефон: +7 (4862) 48-74-10, адрес электронной почты: info@sertunion.com</p> <p>СЕРТИФИКАТ ВЫДАН Общество с ограниченной ответственностью «ПК АЛЮКС». ОГРН: 1183525033614, ИНН: 3507314313. Адрес: 160508, Россия, Вологодская область, Вологодский район, поселок Майский, улица Дачная, дом 59, телефон: +7 (4862) 48-74-10, адрес электронной: почты info@sertunion.com</p> <p>НА ОСНОВАНИИ Протокола испытаний № 0107-1501 от 04.10.2024 года, выданный Испытательной лабораторией «Центр лабораторных испытаний продукции» (Аттестат аккредитации RU.ГСК.32770.ИЛ.0107).</p>	
<p>ДОПОЛНИТЕЛЬНАЯ ИНФОРМАЦИЯ</p> <p>Схема сертификации - Гс</p>	
	
	<p>Руководитель органа </p> <p>Эксперт </p>
<p>Сертификат не применяется при обязательной сертификации</p>	

АО «ОПЦИОН», Москва, 2020, Ф. 13 № 595



Продукция, выпускаемая компанией Алюкс

- ▲ септики, отстойники, станции биологической очистки сточных вод;
- ▲ погреба, кессоны, зернохранилища, бункеры;
- ▲ емкости для хранения и транспортировки пищевых продуктов, сыпучих веществ, технической и питьевой воды;
- ▲ емкости для транспортировки и хранения химических веществ, дизельного топлива;
- ▲ резервуары, бассейны, чаши, купели;
- ▲ жируловители, колодцы, КНС;
- ▲ шкафы для электрооборудования;
- ▲ ванны для засолки пищевых продуктов, выращивания мальков и рыбы, оборудование для животноводства;
- ▲ муфты, манжеты;
- ▲ разделочные доски, элементы декора, понтоны, футеровка, прочие технические изделия;
- ▲ оборудование для лабораторий и производств, промывочных ванн, гальванических линий, травильных, систем бытовой и промышленной приточной и вытяжной вентиляции.

